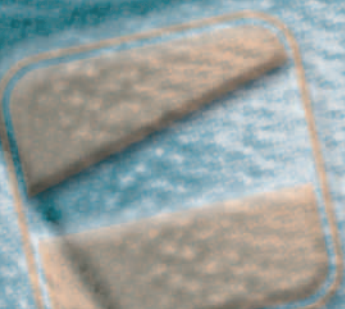
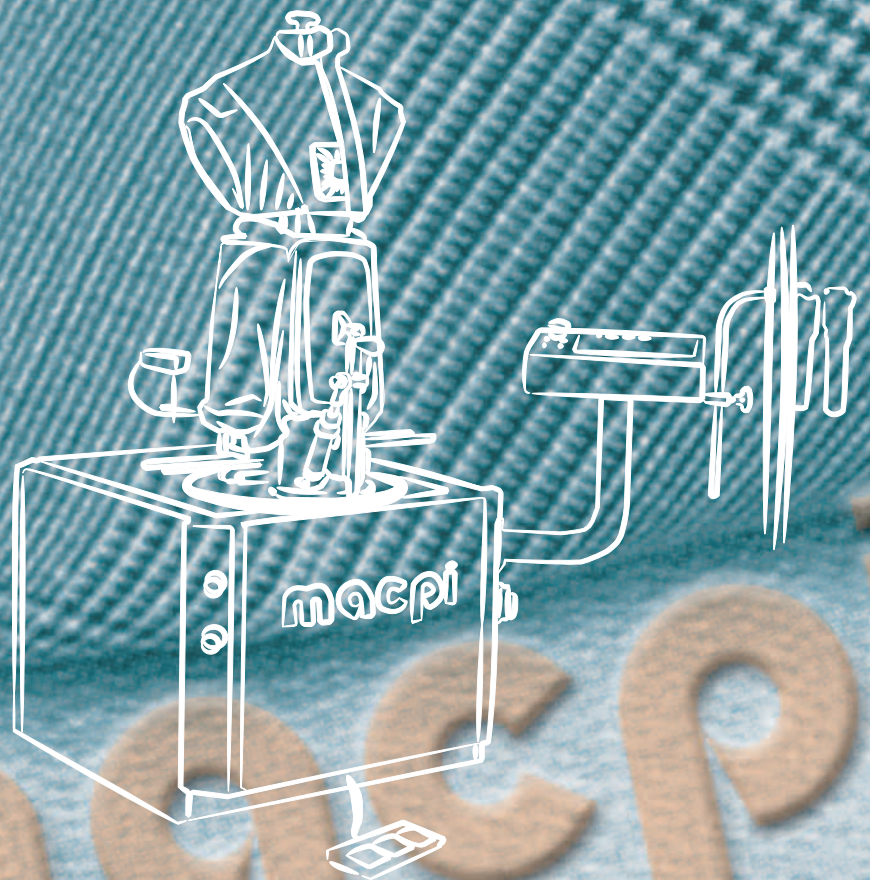


# macpi<sup>®</sup> 379

*Rotating Dummy for Garments*



macpi



# macpi® 379



adjustable opening  
and closing of  
shoulder expanders

larghezza  
spalline  
regolabile

removable  
collar-holder  
with adjustable  
height

bloccacollo  
estraiibile  
ad intensità  
regolabile

altezza  
regolabile

programmatore  
gestione  
funzioni

adjustable  
in height

plc for  
function  
management

forza  
apertura fianchi  
regolabile  
ed escludibile

adjustable side  
tensioning pressures  
with possibility  
to cancel it

ventilazione  
regolabile

adjustable  
airflow

rotazione  
di 360  
del manichino  
360  
rotation



# Rotating Dummy for Garment

**macpi 379** electro pneumatic steaming and blowing dummy for the complete finishing of jackets, short overcoats, coats, etc. For easier and ergonomic use, the dummy is adjustable in height and can be adapted to assist with the loading and unloading of different clothes. The dummy is supplied complete with:

- adjustable width of shoulders by the opening and closing of lateral tensioners;
- extractable collar-holder, adjustable in height;
- manual device for side vents closure;
- pair of wooden sleeve expanders;
- adjustable sides tensioning pressure;
- adjustable closure of the garment's front clamping device
- blowing through built-in electric fan
- adjustable ventilation
- steam overheater (in entrance)
- PLC with programmable logic (9 programs, 3 different ways of functioning)
- electric-fan Kw 1,1
- designed to be connected to steam and compressed air main plant

Steam consumption: 10-20 Kg/h

Installed power: Kw 1,27

Voltage: 3~50Hz 230 V - 3+N~50Hz 400 V

**A** Tramite il programmatore è possibile scegliere tra 10 diversi programmi e 3 modalità di funzionamento  
It's possible to select between 10 different programs and 3 ways of functioning

**B** Il blocca collo è estraibile e regolabile in altezza facilitando il posizionamento  
Collar-holder is removable and adjustable in height to facilitate the cloth positioning

**C** Il sistema di bloccaggio fianchi è regolabile. E' previsto inoltre dispositivo chiusura degli spacchi  
The side tensioning system is adjustable. It also includes a device for side vent closure

**D** Manometro di controllo delle pressioni di bloccaggio blocking pressures control manometer



**macpi 379** manichino per lo stiro di giacche, cappotti e capispalla in genere. Il funzionamento è elettropneumatico con funzione vaporizzante e soffiante per uno stiro in profondità nelle fibre del tessuto. Per un uso facile ed ergonomico il manichino è regolabile in altezza per adattarsi al carico e scarico dei vari capi di abbigliamento. Il manichino viene fornito completo di:

- regolazione in larghezza della spalla mediante apertura e chiusura regolabile delle spalline;
- blocca-collo estraibile e regolabile in altezza;
- dispositivo manuale chiusura spacchi;
- coppia di manichette in legno
- regolazione pressione trazione fianchi;
- regolazione pressione chiusura pale;
- soffiaggio con elettroventilatore incorporato;
- regolazione ventilazione;
- surriscaldatore vapore in entrata;
- programmatore a logica programmabile (10 programmi, 3 modi di funzionamento);
- elettroventilatore Kw 1,1;
- predisposizione per allaccio centralizzato di vapore e aria compressa;

Consumo vapore: 10-20 Kg/h

Potenza installata: Kw 1.27

Alimentazione elettrica: 3~50Hz 230 V - 3+N~50Hz 400V





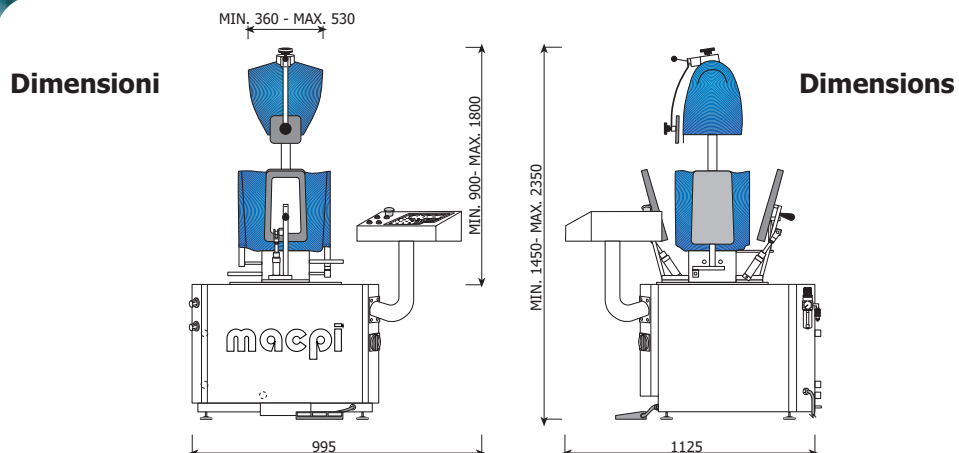
# macpi® 379

## Accessori:

- spazzola vaporizzante
- predisposizione allaccio ferri da stiro per ripasso
- telaietto orientabile porta accessori

## Accessories:

- steaming brush
- connection device for irons for touch-up
- adjustable frame to hold accessories



La Macpi s si riserva il diritto di apportare in qualsiasi momento modifiche costruttive e funzionali.  
Macpi has the right to modify its product at any time.

We aim to be Number One



Via Piantada, 9 / D - 25036 Palazzolo sull'Oglio [Brescia] Italy  
Phone: +39 030 7403611 - Fax: +39 030 7403681  
mailto: info@macpi.com - www.macpi.com